

CB-10

CONECTOR BARRIL
CABLE 8 AWG

**CB-16**

CONECTOR BARRIL
CABLE 6 AWG

**CB-25**

CONECTOR BARRIL
CABLE 4 AWG

**CB-35**

CONECTOR BARRIL
CABLE 2 AWG

**CB-50**

CONECTOR BARRIL
CABLE 1/0 AWG

**CB-70**

CONECTOR BARRIL
CABLE 2/0 AWG



CB-95

CONECTOR BARRIL
CABLE 3/0 AWG

**CB-120**

CONECTOR BARRIL
CABLE 4/0 AWG

**CB-150**

CONECTOR BARRIL
CABLE 300 MCM

**CB-185**

CONECTOR BARRIL
CABLE 350 MCM

**CB-240**

CONECTOR BARRIL
CABLE 500 MCM



CBS-6

CONECTOR BARRIL
CABLE 10 AWG

CBS-10

CONECTOR BARRIL
CABLE 8 AWG

CBS-16

CONECTOR BARRIL
CABLE 6 AWG

CBS-25

CONECTOR BARRIL
CABLE 4 AWG

CBS-35

CONECTOR BARRIL
CABLE 2 AWG

CBS-50

CONECTOR BARRIL
CABLE 1/0 AWG

CBS-70

CONECTOR BARRIL
CABLE 2/0 AWG

CBSW-10

CONECTOR BARRIL
BIMETÁLICO
CABLE 8 AWG

**CBSW-16**

CONECTOR BARRIL
BIMETÁLICO
CABLE 6 AWG

**CBSW-25**

CONECTOR BARRIL
BIMETÁLICO
CABLE 4 AWG

**CBSW-35**

CONECTOR BARRIL
BIMETÁLICO
CABLE 2 AWG

**CBSW-50**

CONECTOR BARRIL
BIMETÁLICO
CABLE 1/0 AWG

**CBSW-70**

CONECTOR BARRIL
BIMETÁLICO
CABLE 2/0 AWG





RESISTANTE
AL AGUA



RESISTANTE A
ABRASIVOS

RoHS

CONECTOR EMPALME

PARA CONEXIÓN DE CABLES / FUNDENTE ESTAÑO

- Contracción **2:1**
- Resistencia extrema a los fluidos y al roce.
- La alta transparencia proporciona comodidad de montaje.
- Temp de trabajo: **-55°C / 150°C.**



410 25-19 AWG
100 PIEZAS



411 20-16 AWG
100 PIEZAS



412 17-11 AWG
100 PIEZAS



413 12-9 AWG
50 PIEZAS



414 11-7 AWG
50 PIEZAS



415 8-5 AWG
50 PIEZAS

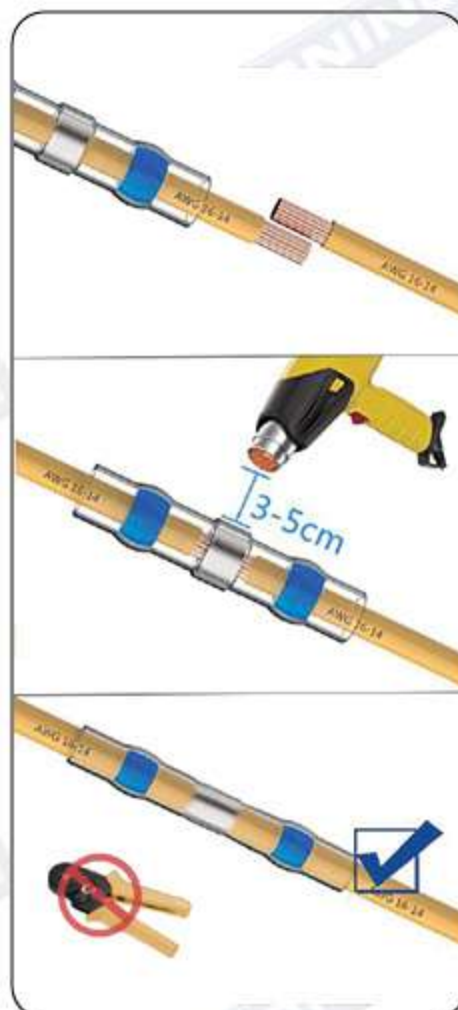


416 6-3 AWG
25 PIEZAS



417 4-2 AWG
25 PIEZAS

MÉTODO DE USO





RESISTANTE
AL AGUA



RESISTANTE A
ABRASIVOS

RoHS

CONECTOR TOPE

PARA CONEXIÓN DE CABLES

- Contracción **4:1**
- Temp de trabajo: **-45°C / 125°C.**
- Tubería transparente, semirrígida, revestida con adhesivo con conector en el interior.

CONECTOR TOPE



TERMOENCODIBLE 4:1

ADHESIVO IMPERMEABLE



400 22-18 AWG
100 PIEZAS



401 16-14 AWG
100 PIEZAS



402 12-10 AWG
100 PIEZAS

**261**

GRIS

22-16 AWG**258**

AZUL

22-14 AWG**259**

NARANJA

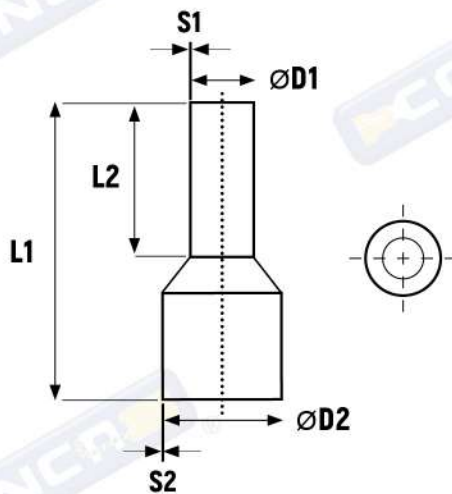
18-12 AWG**260**

AMARILLO

18-10 AWG**265**

ROJO

16-10 AWG

**223**
 0.5mm²
 CABLE 22 AWG
**222**
 0.75mm²
 CABLE 20 AWG
**252**
 1mm²
 CABLE 18 AWG
**230**
 1.5mm²
 CABLE 16 AWG
**250**
 2.5mm²
 CABLE 14 AWG
**220**
 4mm²
 CABLE 12 AWG
**245**
 6mm²
 CABLE 10 AWG
**246**
 10mm²
 CABLE 8 AWG
**247**
 16mm²
 CABLE 6 AWG


DIMENSIONES (mm)

CODIGO	ØD1	S1	ØD2	S2	L1	L2
223	1.0	0.15	2.6	0.3	14	8
222	1.2	0.15	2.8	0.3	14	8
252	1.4	0.15	3.0	0.3	14	8
230	1.7	0.15	3.5	0.3	16	10
250	2.2	0.15	4.2	0.3	16	10
220	2.8	0.2	4.8	0.3	20	12
245	3.5	0.2	6.3	0.35	20	12
246	4.5	0.2	7.6	0.4	22	12
247	5.8	0.2	8.8	0.4	24	12

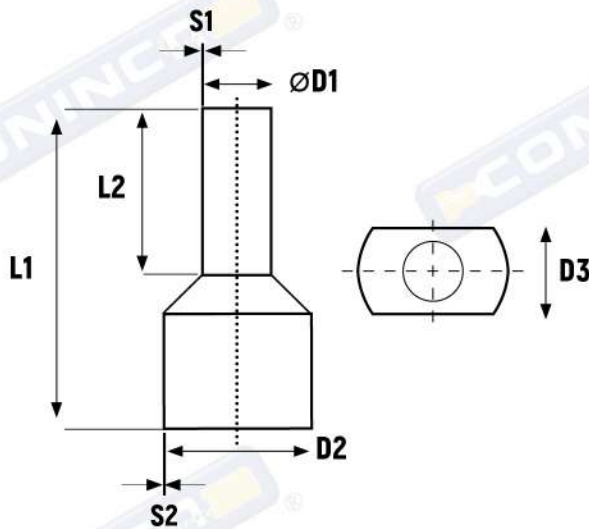
MATERIAL : COBRE ESTAÑADO CON AISLANTE DE NYLON - TEMP DE TRABAJO : -40 °C a 105 °C


240
 0.5mm²
 CABLE 22 AWG

241
 1.5mm²
 CABLE 16 AWG

242
 2.5mm²
 CABLE 14 AWG

243
 4mm²
 CABLE 12 AWG

244
 10mm²
 CABLE 8 AWG


DIMENSIONES (mm)

CODIGO	ØD1	S1	D2	D3	S2	L1	L2
240	1.5	0.15	4.7	2.7	0.3	15	8
241	2.3	0.15	6.6	3.6	0.3	16	8
242	2.8	0.2	7.8	4.2	0.3	18	10
243	3.7	0.2	8.8	4.9	0.4	23	12
244	6.4	0.2	12.8	7.6	0.5	26.5	14

MATERIAL : COBRE ESTAÑADO CON AISLANTE DE NYLON - **TEMP DE TRABAJO** : -40 °C a 105 °C